

ВОГНЕВА ПІДГОТОВКА

1.

1.1

86 17. 05. 2001 .

1.2

() .(. .10 .62)

() .

(

1.2.1

.(. .63)

-3

-74 -3

-7

-2

-1

45-60

() ;

1.

2.

3.

.(. .5 .65)

()

”

“

1.2.2

1.

2.

3.

4.

5.

6.

7.

1.2.3

-

-

-

-

-

-

1.2.4

-

-

-

-

-

1.2.5

-

-

-

-

-

-

1.2.6

-

-

-

-

-

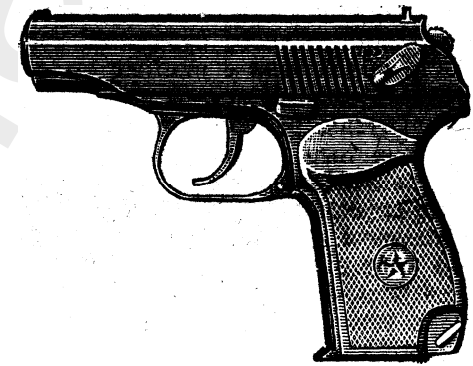
-

-

2.

2.1

9 -



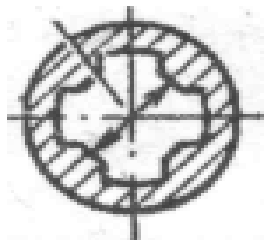
9 -

.(. .1)

415 / . 12 ,
 () .

- 9 -

() . (. 2)



- 9/18

- 161
 - 126.75
 - 93

- 130
 - 810
 - 730

- 10
 - 6.1

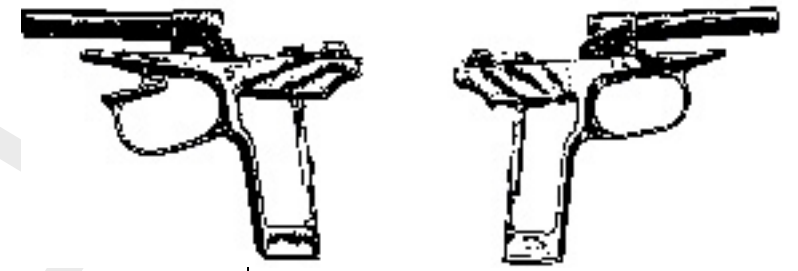
- 0.25
 - 25 .
 - 1.5 - 3.5
 - 4 . ()

- 8
 - 30 / .

- 315 /

- 50
 - 350

2.2





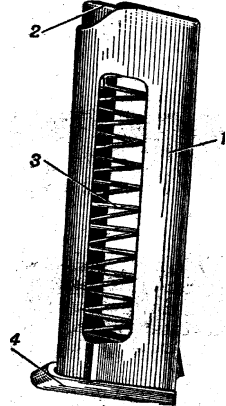
1.


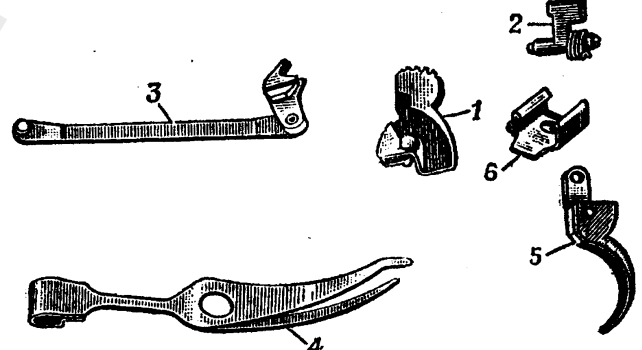
(;)



2.

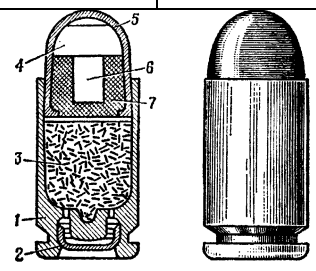

, ()
 ;
 ;

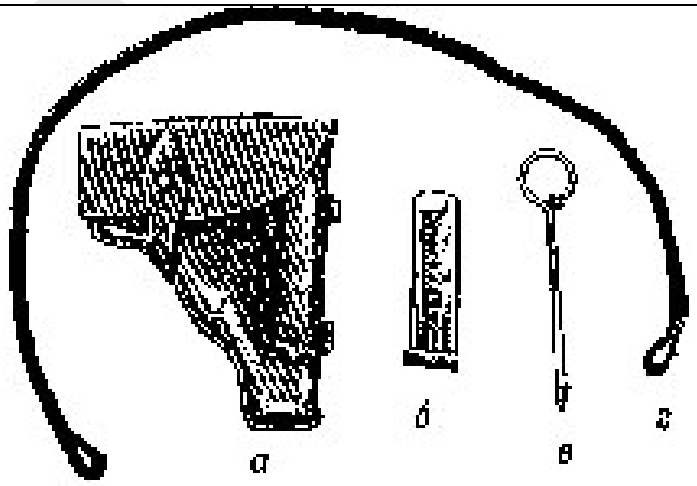
3.	
4.	
5.	 <p>(1) - ;</p> <p>(2) - ;</p> <p>(3) - ;</p> <p>(4) - ;</p>

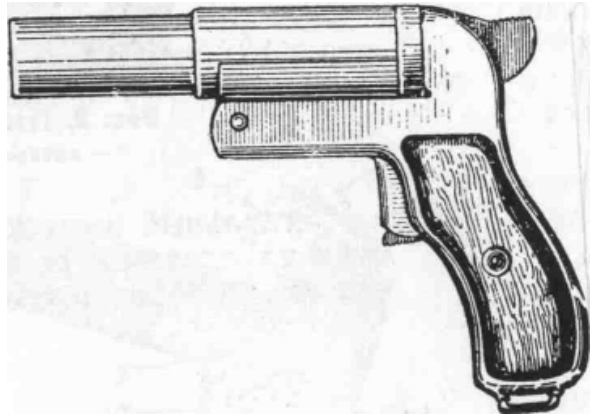
6.	
7.	 <p>- ;</p>
1.	
2.	
3.	
4.	- ;
5.	- ;
6.	

2

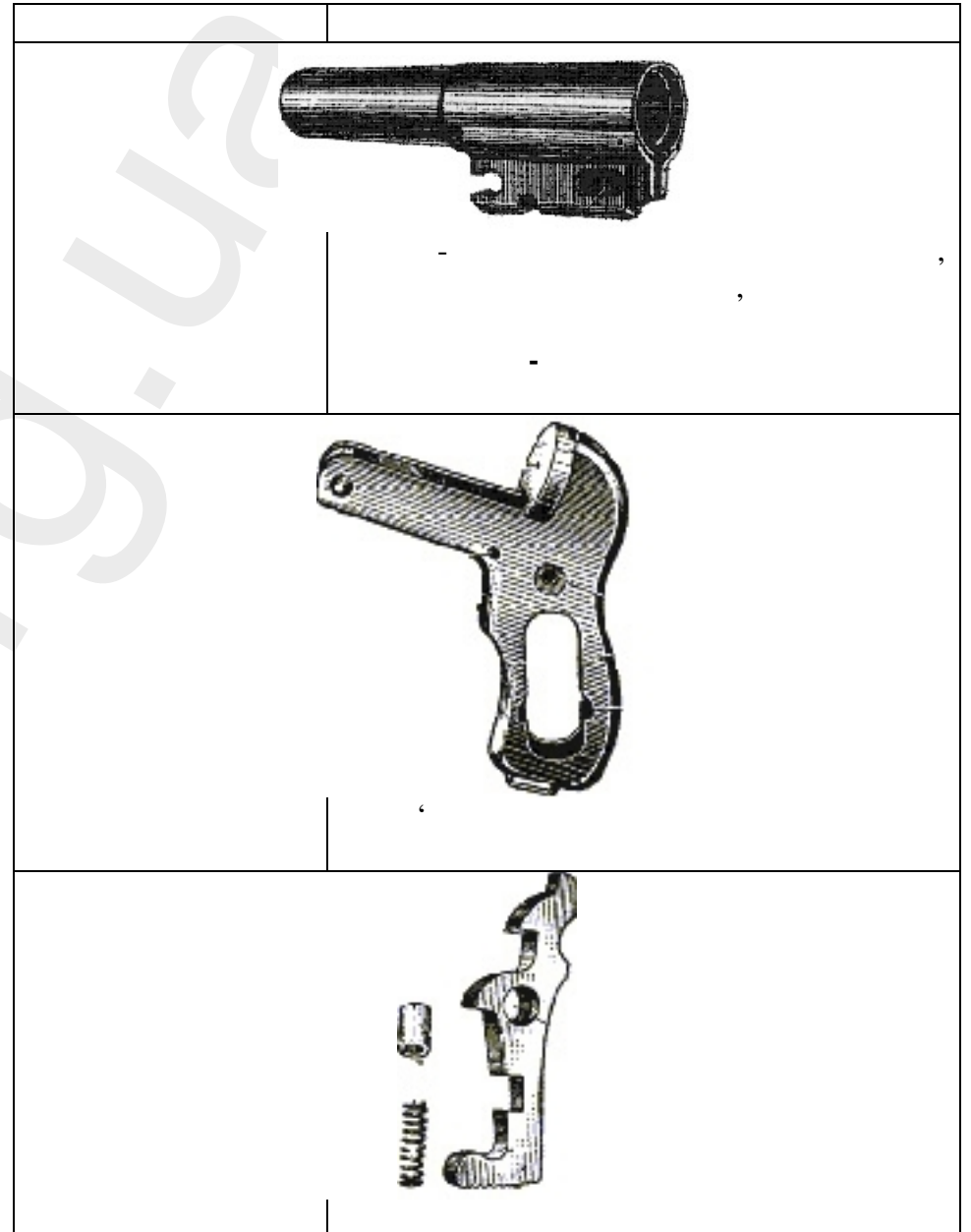
9 -

	
(1)	
(2)	(
(3)),
(4)	(5), (6); (7)

	
()	,
()	8
()	,
()	



3



26 -

(1944 .) -

(,

- 4". (.

.3)

900

960-975

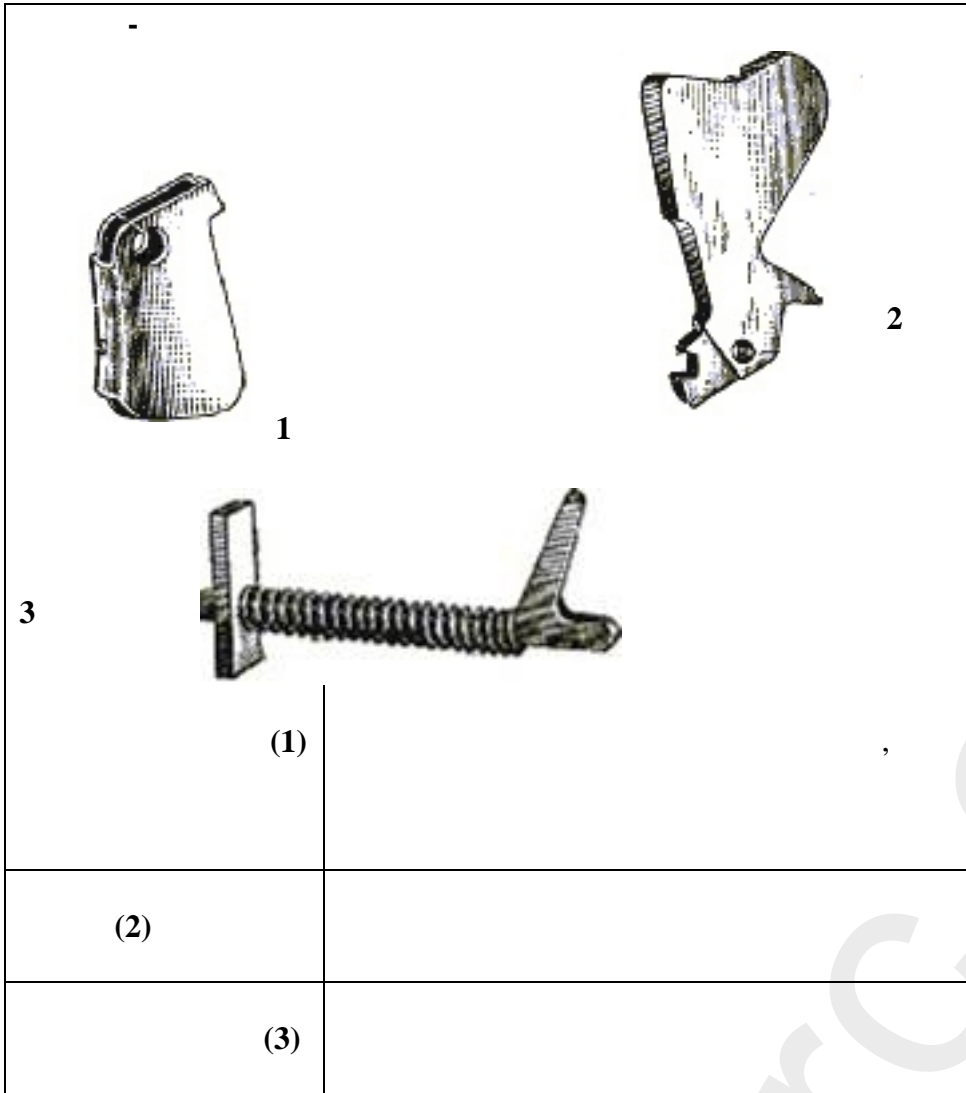
10 .

220

150

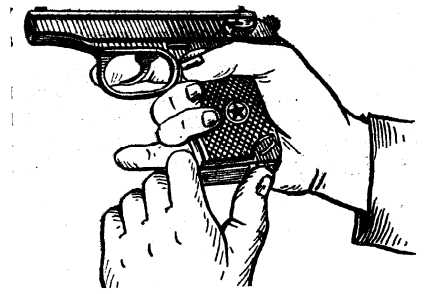
10-12 / .

150



2.5

1.



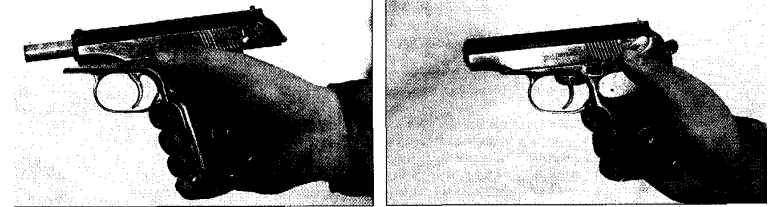
4

2.

3.

4.

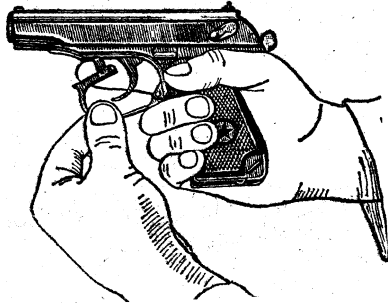
5



6

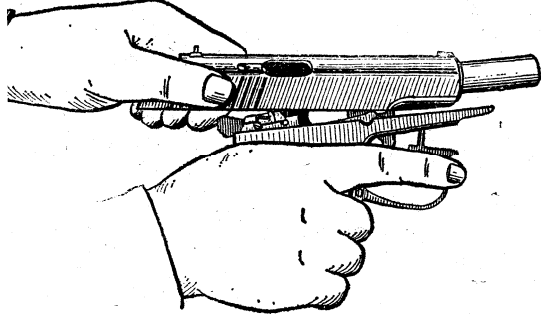
5.

6.



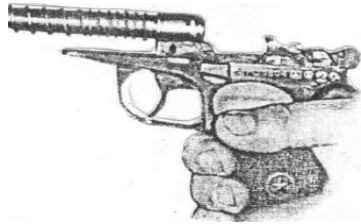
7

7.



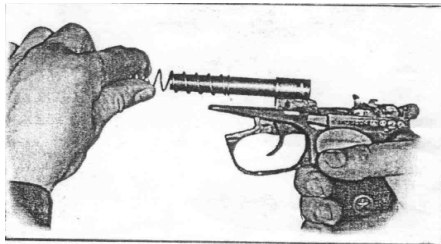
8

8.



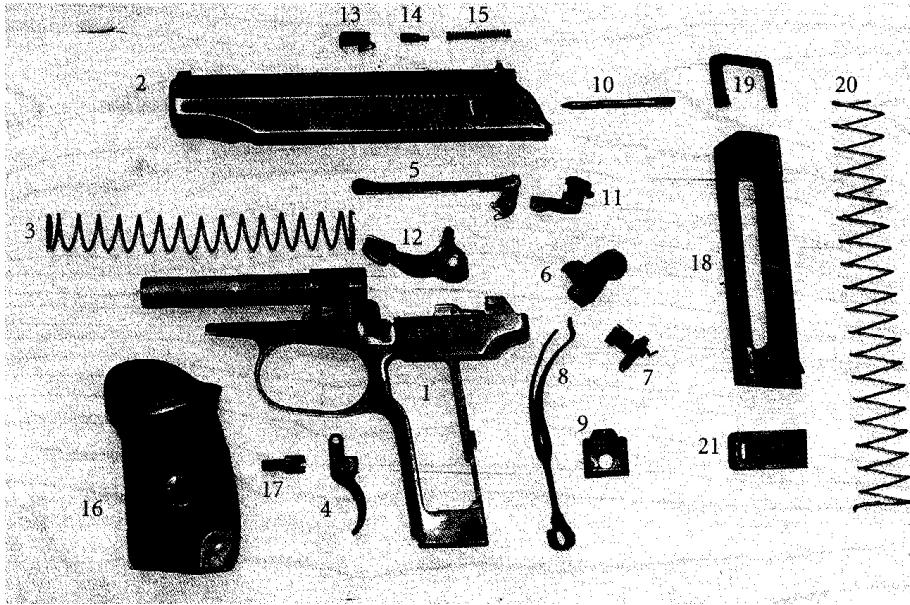
9

9.



10

- 1.
- 2.
- 3.
- 4.
- 5.
- 6.



- 1 -
- 2 -
- 3 -
- 4 -
- 5 -
- 6 -
- 7 -
- 8 -
- 9 -
- 10 -
- 11 -
- 12 -
- 13 -
- 14 -
- 15 -
- 16 -
- 17 -
- 18 -
- 19 -
- 20 -
- 21 -



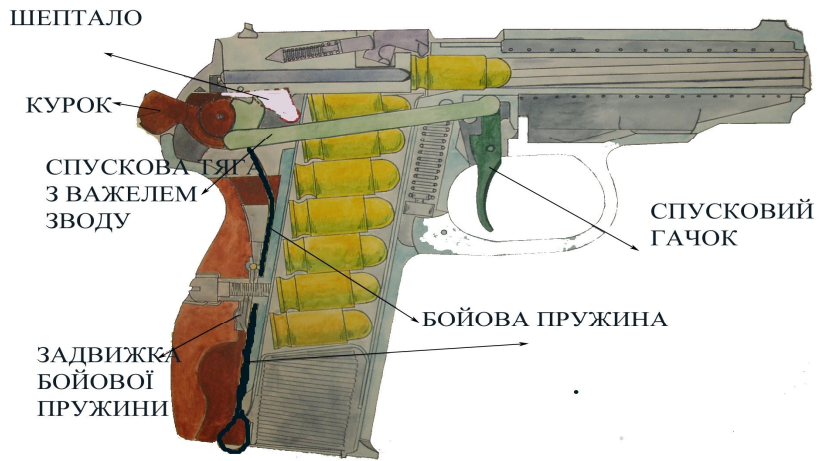
- 1.
- 2.
- 3.
- 4.



- 1.
- 2.

i-rc.org.ua

3.



1.

2.

3.

4.

12

1.

2.

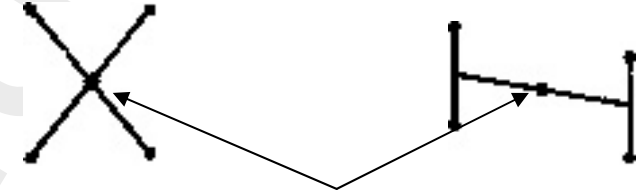
(. 12 . 26)

(. .14)

(. .3 .17)

15 .

14



5

5

25 .

1 0,5 (. .13)

25

" "

() ,
()

() ,

() 1

19 .

13

5

	1	2	3	4	5
,	7,0	7,1	7,2	7,3	7,4



12,5 .
(.) .

25

26

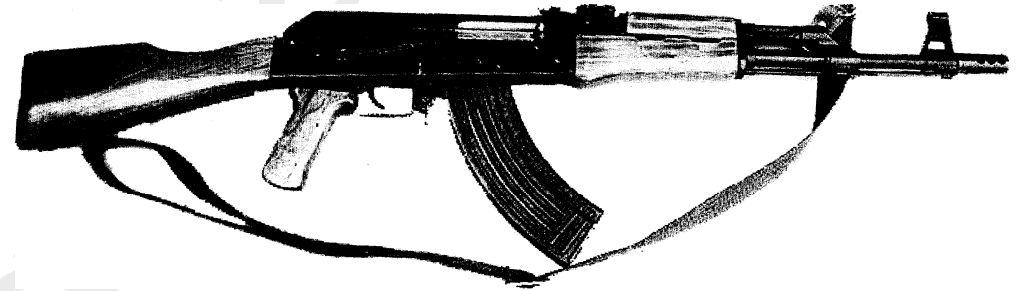
1.	1. 2. 3.	1. 2. 3.
2.	1. 2.	1. 2.
3.	1. 2.	1. 2.
4.	1. 2.	1. 2.
5.	1. 2. 3.	1. }

3.

3.1

(' -74).

15



.15)

5.45-

-74

500-550

90

5.45-

5.45-

7.62-

5.45-

1991

-74

-74



-74




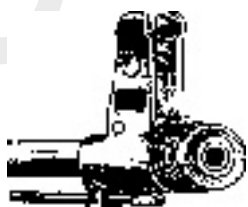


-74

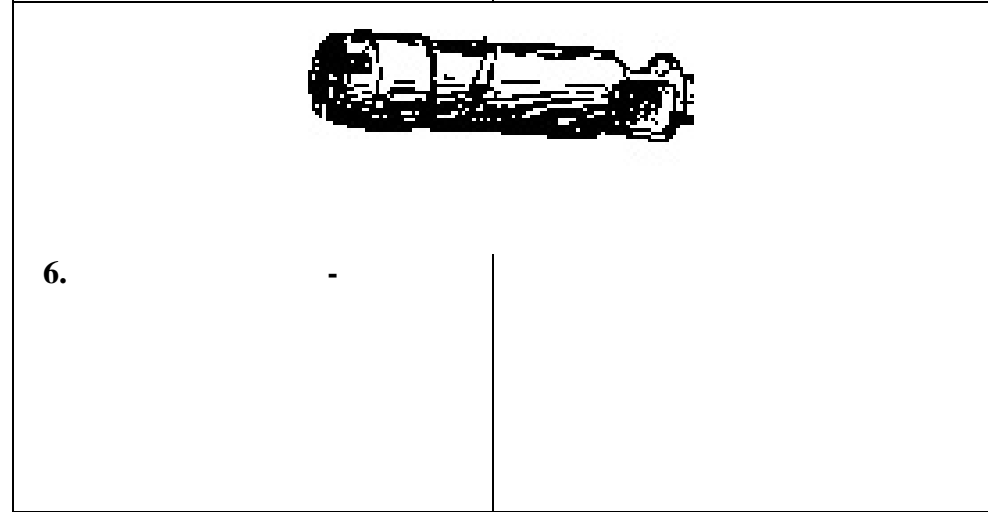
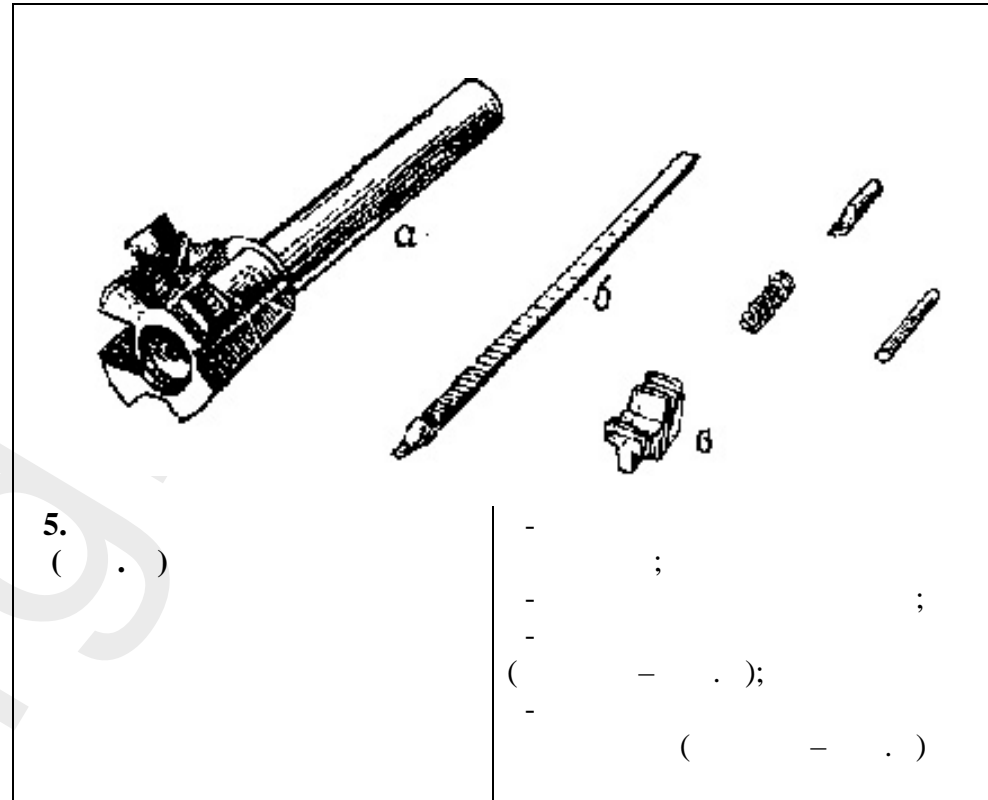
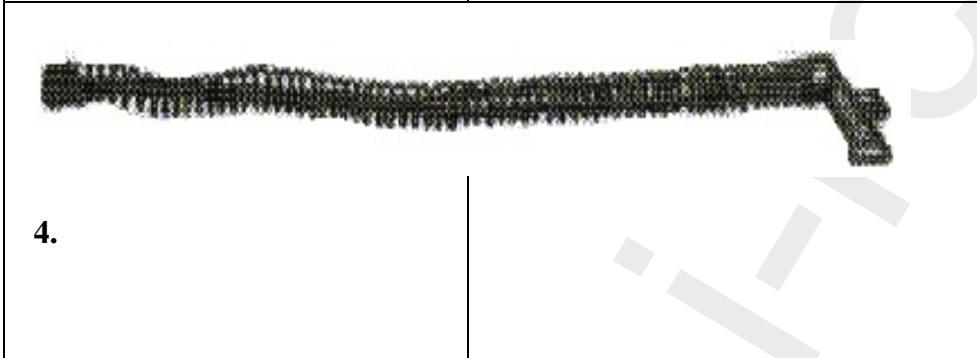
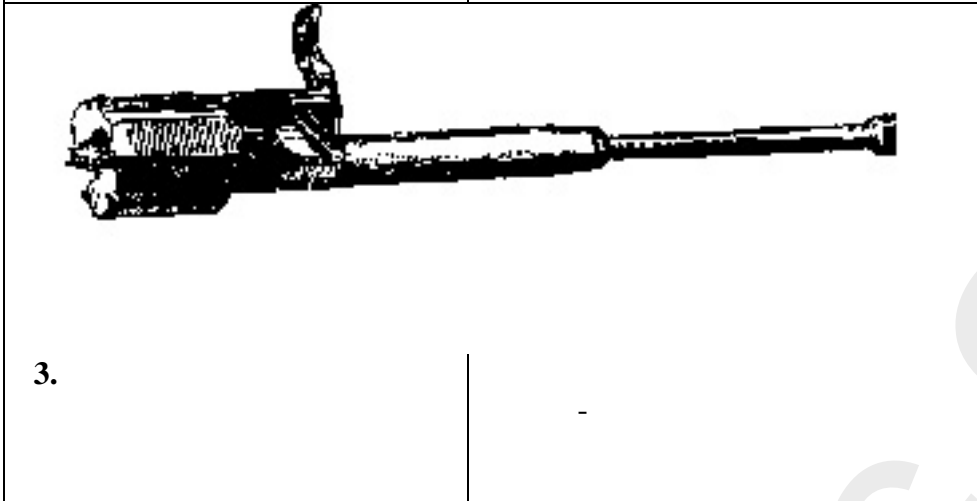
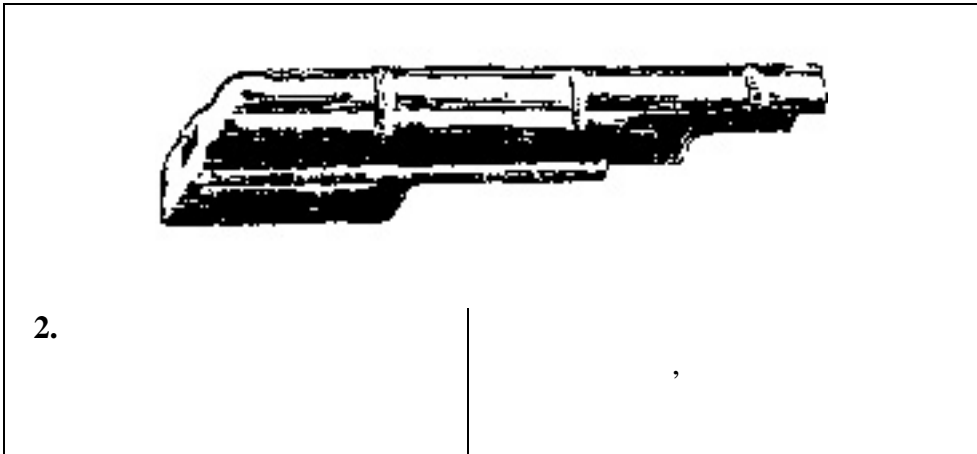
16

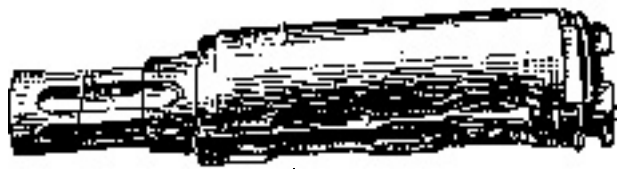


-74 -74

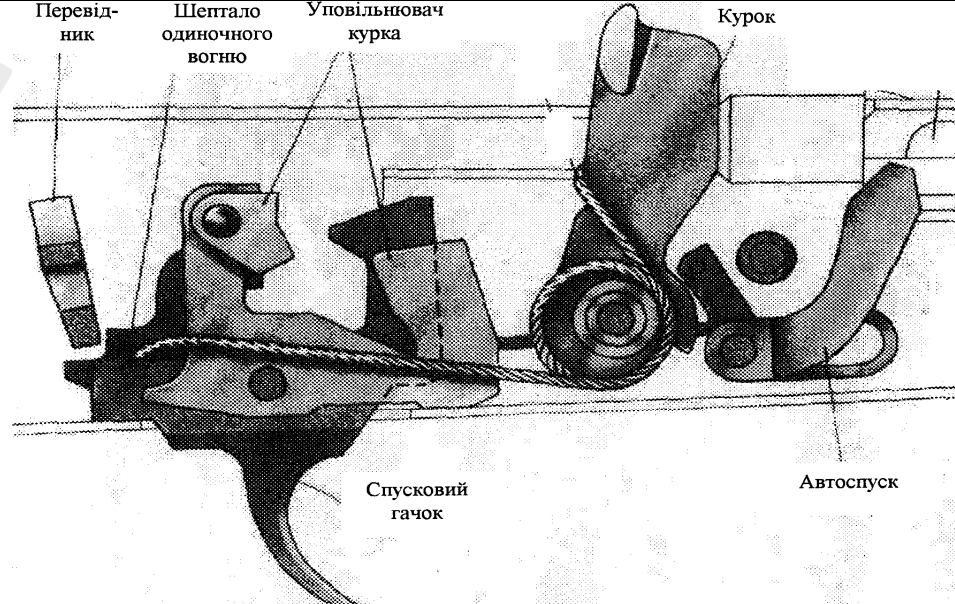
5.45

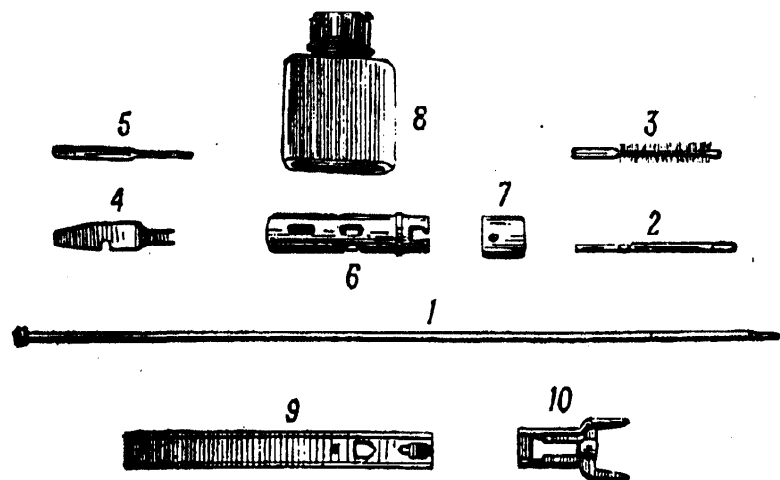
940	730
415	200
379	235
3.6	3
3.3	2.7
	3,4
	10.2
2	1.6
	4
900 /	800 /
1000	350
100	/
40	/
600	700
.	.
1350	1100
3150	2900
30	
	490

1	2
 	 
<p>1.</p> <p>,</p> <p>,</p>	<p>3</p> <p>(1) -</p> <p>(2) -</p> <p>(3) -</p>

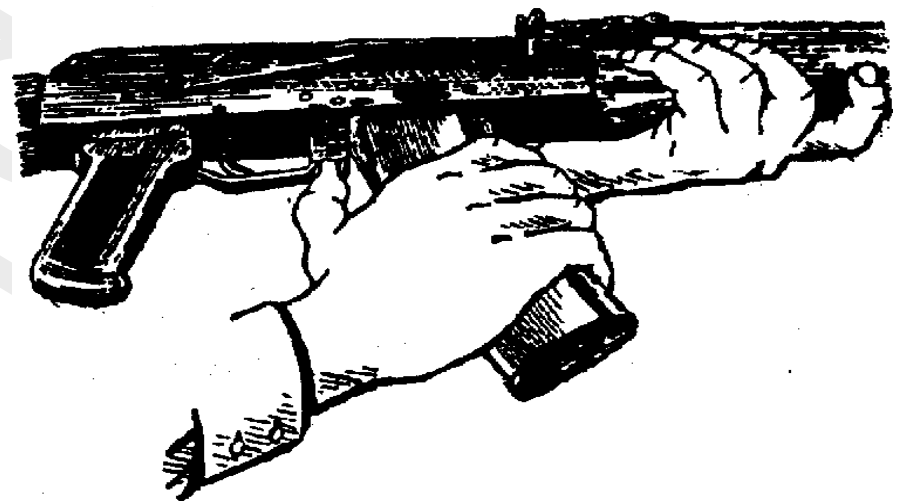


7.	
8.	
9.	
1.	10. -

2.	
3.	
4.	
5.	
6.	
	

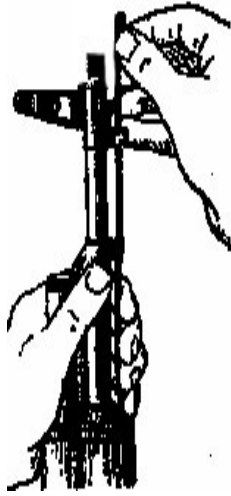


- 1. .
- 2. .
- 3. .
- 4. .
- 5. .
- 6,7. .
- 8. .
- 9. .
- 10. .



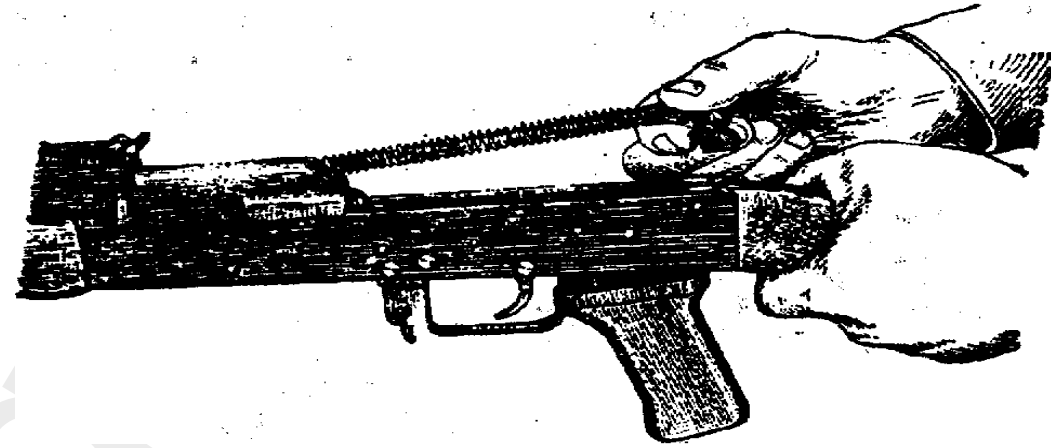
- 2. " " " "
- 3. " " " "
- 4. " " " "
- 5. " " " "
- 6. " " " "
- 7. " " " "

8.



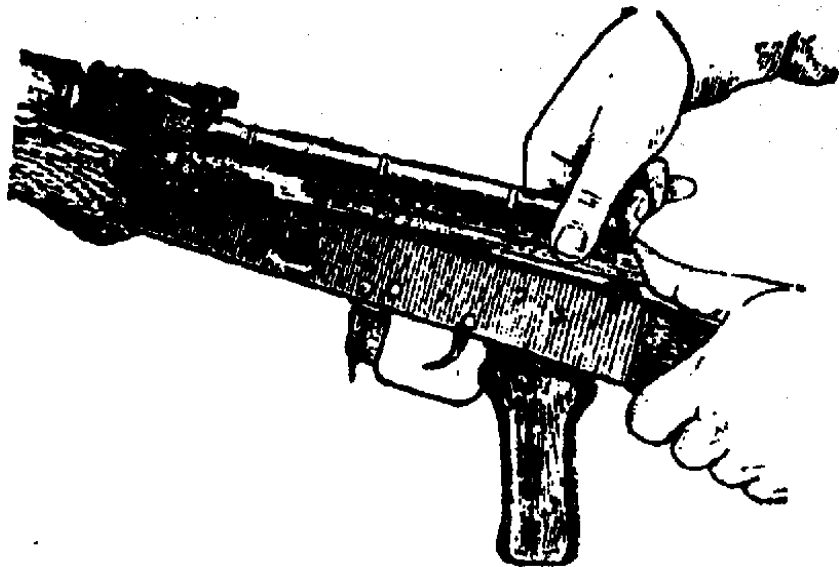
19

10.



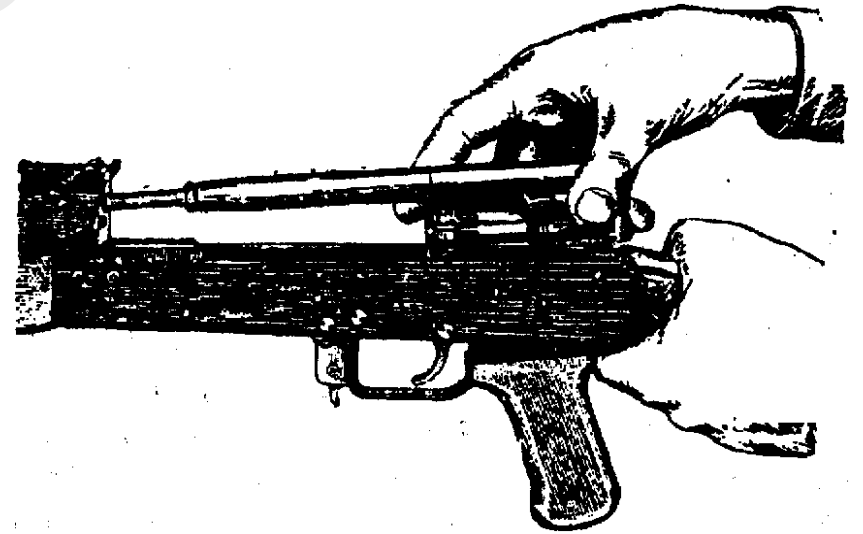
21

9.



20

11.

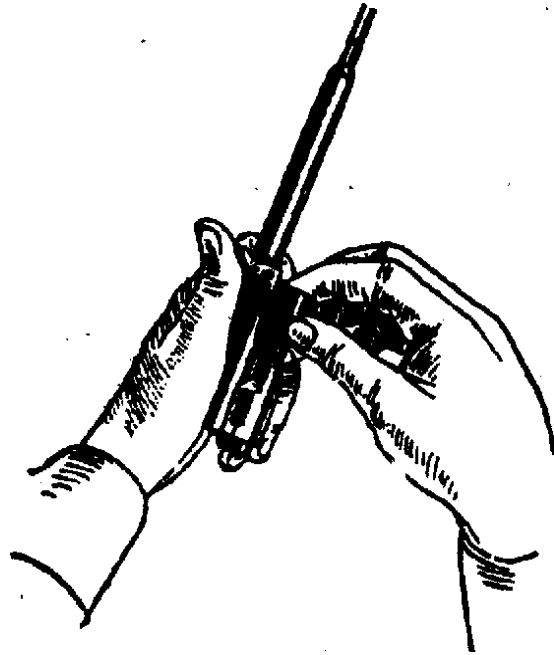


22

37

38

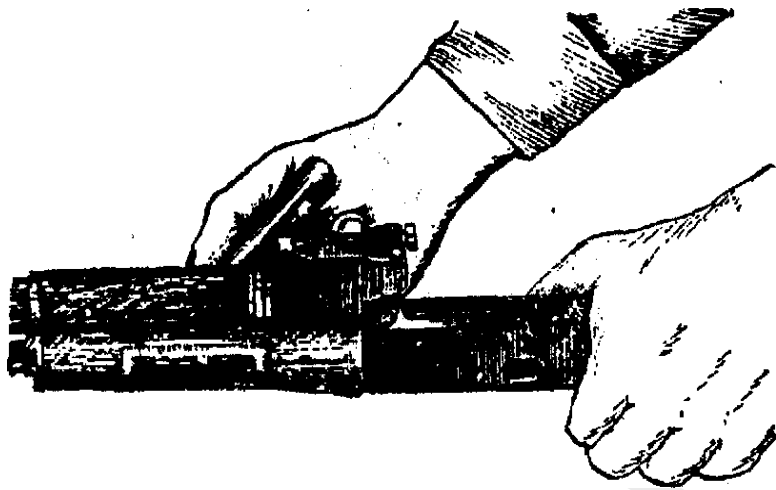
12.



23

- 1.
- 2.
- 3.
- 4.
- 5.
- 6.
- 7.
- 8.
- 9.
- 10.

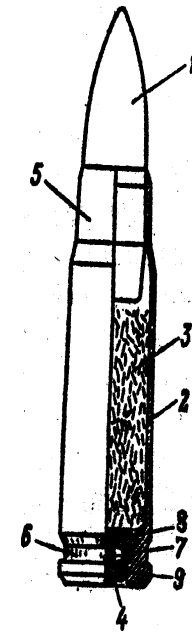
13.



24

1.
 2. () ; ()
 3. () ;
 4. ; ()
 . (. 25 . 46) . 25)

- 1-
- 2-
- 3-
- 4-
- 5-
- 6-
- 7-
- 8-
- 9-



-
-
-

• (. .24 .46)

1.

-
-

2.



3.6

- 1.
- 2.
- 3.

- 1.
- 2.

3.

4.

3.

5.

6.

7.

8.

:(. .17 .39)

I
", (

25 ,
0,5 . (. .26)
)

100 .

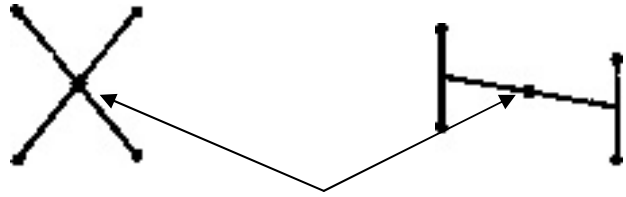
26



13 .

.(. .27 .51)

) (, 15 .



5
 , 5 ,
 () ,
 () ;
 100
 1
 26 ;
 20

1.	1.	1.
2.	2.	2.
3.	1. 2. 3.	1. 2. 3.
4.	1. 2.	1. 2.
5.	1. 2.	1. 2.
6.		

3.8

4.

4.1

+5* -50* ;

+5* ;

1.

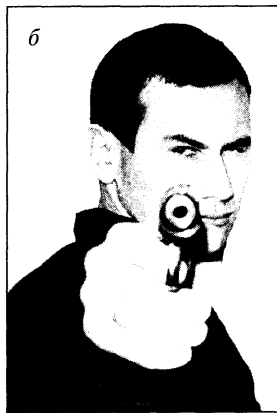
2.

3.

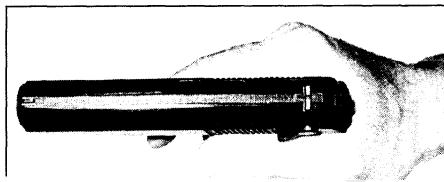
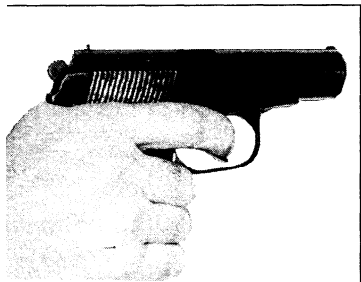
. (.28 .56)



a

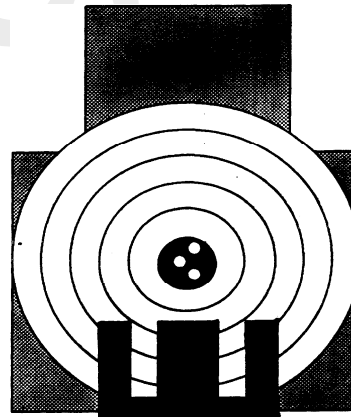


б

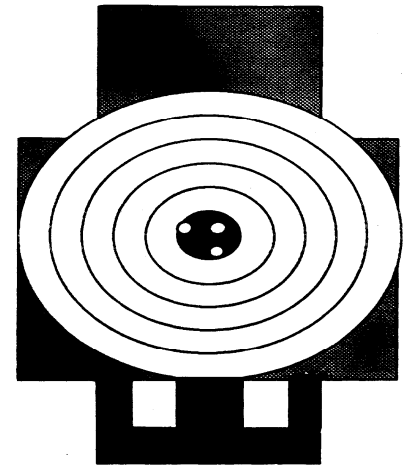


51

28



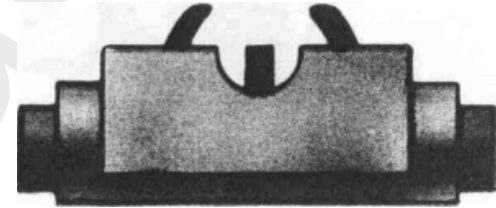
()



()

52

(. 29, 30)



29

30

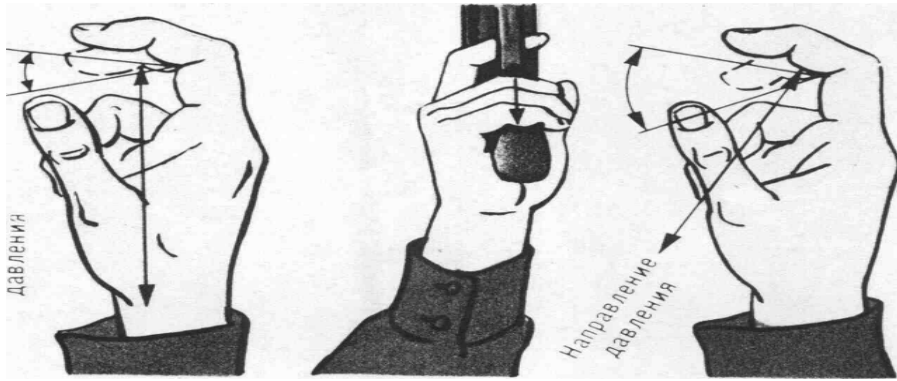
()

5-7


1-2



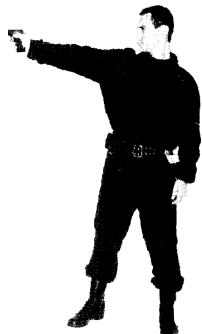

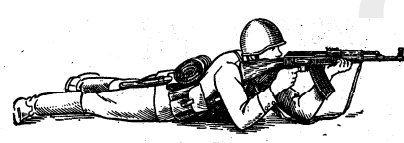

10

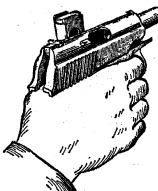
(. . 31)
31



4.2

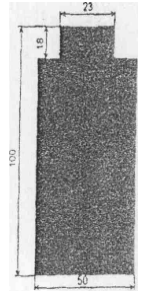
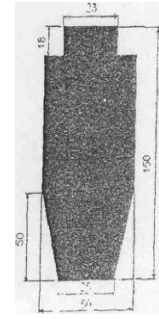
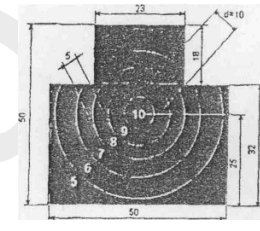
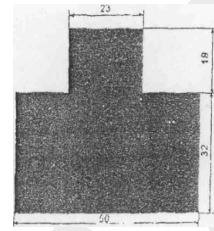
	-74
”	3 ” 3 , “
”	!“  !“
”	!“

<p>1. ” !”</p> <p>2. .</p> <p>3. .</p> <p>4. , .</p> <p>5. : .</p> <p>-</p> <p>(.) .</p> <p>(.) .</p> <p>6. : .</p> <p>” ”. : .</p>	<p>1. ” , !”</p> <p>(.) .</p>  
	<p>2. .</p> <p>3. ” ” ” ”. .</p> <p>4. ” ”. : .</p> <p>5. (.) . : ” ”. ”</p> <p>(- ,)</p>
	  <p>55</p>

<p>1. ” !”</p> <p>2. , .</p> <p>3. . , !”</p> <p>” : .</p> <p>” ”</p>	<p>1. ” !”</p> <p>” ”. !”</p> <p>1. .</p> <p>2. .</p> <p>: .</p> <p>” ”</p>
<p>1. ” ,</p> <p>2. .</p> <p>2-3 (.)</p> 	<p>1. ” !”</p> <p>” ‘</p> <p>2. , .</p> <p>” ” ” ”.</p> <p>3. .</p>
<p>1. ”</p> <p>2. .</p> <p>3. .</p>	<p>1. !”</p> <p>2. .</p> <p>(.) .</p> <p>” ”</p>
<p>2-3 ” , !”</p> <p>” : .</p> <p>(.) . 21 .</p> <p>” ”.</p>	

10

			1-
		-74	
	(4)	(4)	(8),
	, 0,75	, 0,75	; 30
	-	,	(6)
	<i>I</i>	,	3
	(. 32	(. 32	2
	. 63)	. 63)	10 - 20
	25	100	- 15
			- 20
			(. 32 . 63)
			- 250 - 300 ;
			-150 - 200 .
	3		6
	()		
	" 25 ;		" 3 ;
	" 21 ;		- 2 ;
	" 18 ;		2 ;



(6)

(4)

(8)

(7)

()

(),

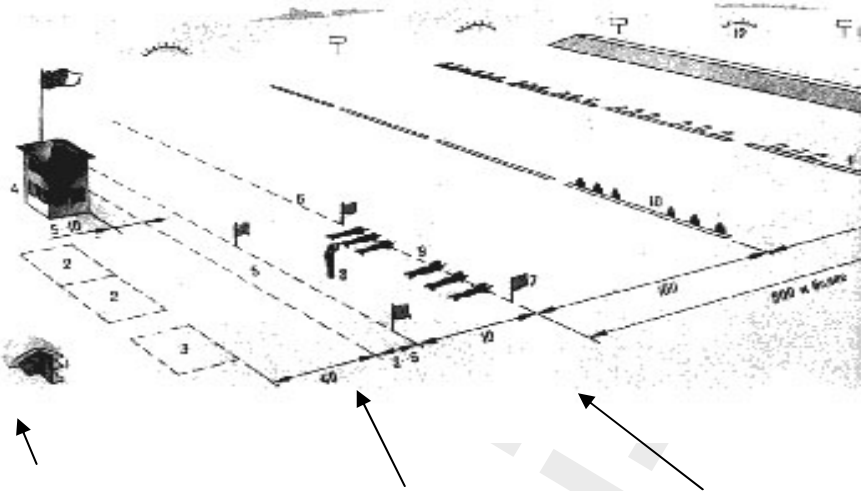
).

(

... (...) ... ; ... ; ... (...) ... 33)

(...) 10

(...) 33



5.

183 04. 10. 2001 .

... (...) .11

... 11

1 (...)

	7 .	8 .	10 .
-74, 74-	7 .	8 .	10 .

2 (...)

	11 .	12 .	14 .
-74, 74-	16 .	17 .	20 .

3 (...)

	7 .	8 .	10 .
-74, 74-	15 .	17 .	19 .

, :
 , (),
 ,
 !” ”
 ,
 ” !”.

4 ()

	9 .	10 .	12 .
-74, 74-	25 .	27 .	32 .

:
 , (),
 ,
 ,
 ” !”
 ,
 ” !”.

5 ()

	9 .	10 .	12 .
-74	33 .	38 .	43 .